

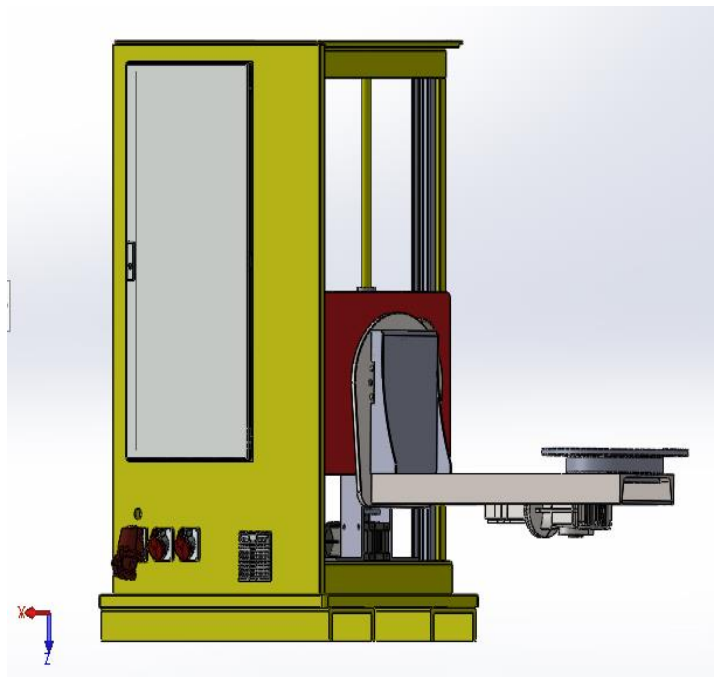
## Die Firma H. Gewing GmbH Metall- und Blechverarbeitung stellt sich vor...

Als inhabergeführtes Familienunternehmen ist die H. GEWING GmbH der Spezialist in der Metall- und Blechbearbeitung von Einzelkomponenten und Baugruppen für viele unterschiedliche Anforderungen und Industriebranchen. Ganz gleich ob für den Fahrzeug-, Maschinen oder Anlagenbau. Angefangen bei der Beratung und Planung ist H. GEWING Ihr kompetenter Ansprechpartner in der Metallbearbeitung. Laser- und Stanzlaserteile, Stanz- und Nibbelteile sowie Kant- und Biegeteile umfassen unser Portfolio. Laser- und Rohrlaseranlagen, Kantbänke in unterschiedlichen Größen und Ausführungen, Stanz- Nibbelzentren und mehrere Schweißroboteranlagen komplettieren unseren großen Maschinenpark. Individuelle Produktion und Bearbeitung von Blechen, Profilen, Kleinteile aber auch Baugruppen für die Automotive, Fahrzeug- und Landmaschinenindustrie und dem Anlagen- und Maschinenbau gehören bei H. GEWING GmbH zum Leistungsspektrum. Sprechen Sie mit uns, wir zeigen Ihnen alle Möglichkeiten!

## Das Technikerprojekt

Neuentwicklung und Konstruktion eines automatisierten Schweißpositionierers

- 3 Ansteuerbare Motoren
- Höhenverstellbar von 800-1400mm
- Ausleger stufenlos bei 360°
- Arbeitsplatte auf 4 Millimeter genau fahrbar
- Bedienbar über Fernbedienung
- Steuerung Siemens S7-1200
- Werkstück und Position speicherbar
- Position wird Werkstück zugewiesen
- Kann am Schaltschrank genau gefahren werden
- Maße 2,35m x 1,2m x 2,0m LxBxH
- Mit allen Flurförderfahrzeugen verfahrbar



Grobe Skizze